

Plisada Monocomando

Accionamiento mediante cordón sin fin

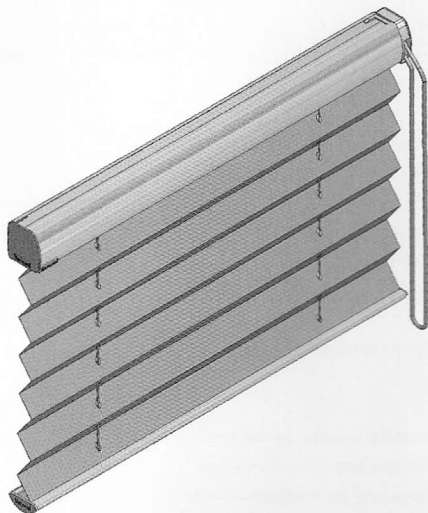
P150.0

Accionamiento por manivela giratoria

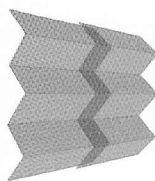
P210.0

Motorizada

P170.0



Tela



A Estándar: segmentos

El tejido de Verosol garantiza una cortina con pliegues resistentes. Las plisadas estándar de Verosol se suministran siempre solapadas en segmentos. Cada segmento tiene una anchura de aproximadamente 45 cm. Black-out (982) se suministra siempre con una anchura de segmento de aproximadamente 195 cm. Por encima de una anchura de +195 cm se pueden suministrar varios segmentos.

Opciones



Guiado por cable, anchura máxima 150 cm. Colocación vertical hasta una inclinación de 15° respecto a la vertical

Guía de perfil, anchura máxima 150 cm. Colocación vertical hasta una inclinación de 15° respecto a la vertical.

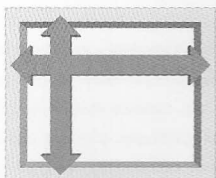
General



Las plisadas de Verosol se suministran de forma estándar con color de perfil aluminio. Para otros colores consultar.

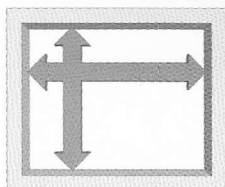
Medición y montaje

Sobre hueco de ventana



El producto se coloca sobre el marco de la ventana o en la pared. Mida la anchura incluida la superposición deseada. Mida la altura máxima deseada. Tenga en cuenta la apertura de ésta.

En hueco de ventana



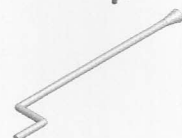
El producto se coloca en el interior del marco de la ventana. Mida la anchura del interior del marco de la ventana o la pared. Mida la altura del interior del marco de la ventana y el alféizar de la ventana o el suelo.

Accionamiento



P150.0 Accionamiento mediante cordón sin fin

Anchura : 50 - 240 cm
Alturas : 20 - 360 cm
Superficie máxima : 8 m²



P210.0 Accionamiento mediante manivela.(se pide por separado)

Anchura : 50 - 240 cm
Alturas : 20 - 360 cm
Superficie máxima : 12 m²



P170.0 Accionamiento mediante motor 24 v

Anchura : 70 - 240 cm
Br.: 70 - 390 cm / Hg.: 20 - 360 cm
Alturas 20 - 360 cm
Superficie máxima: 10 m²

24 Vdc